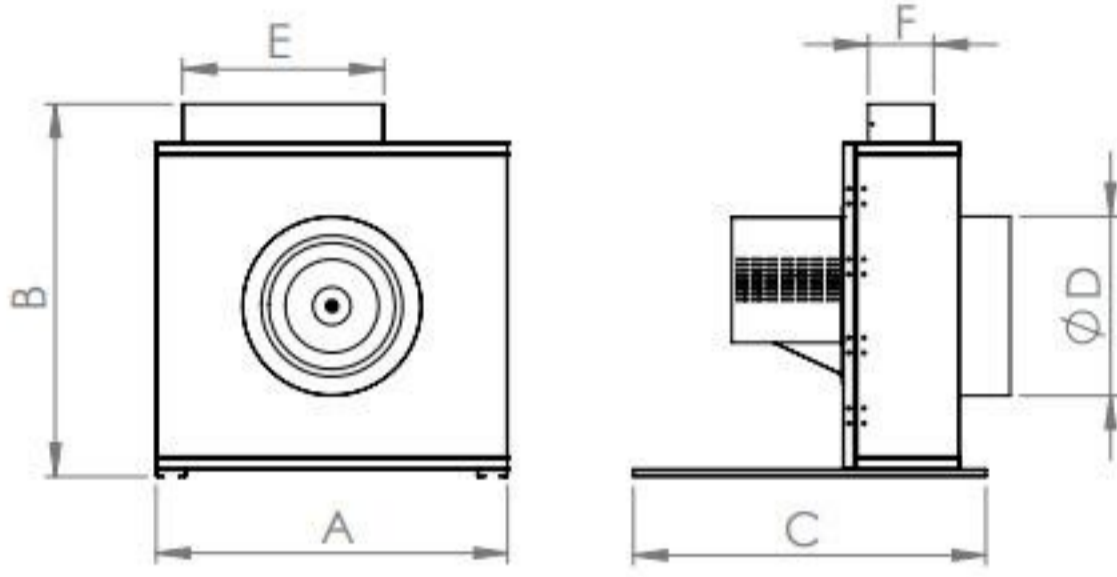


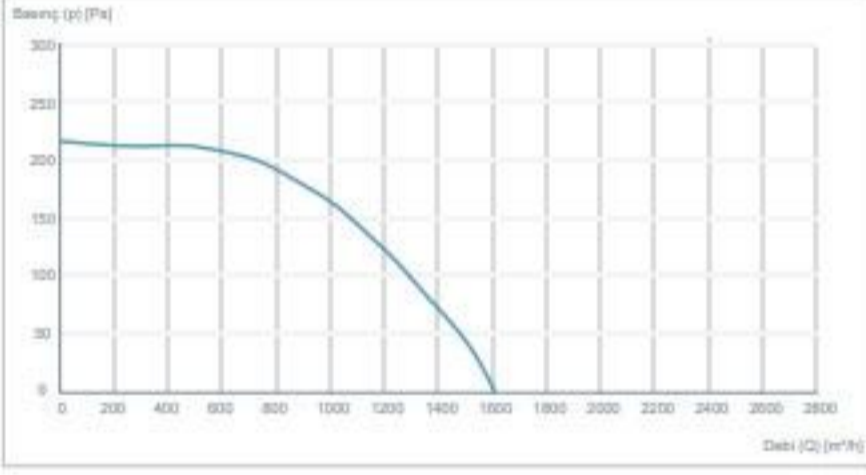
MODEL	VOLTAJ (V)	FREKANS (Hz)	GÜÇ (kW)	DEVİR (d/dk)	DEBİ (m ³ /h)	AĞIRLIK (kg)
MEF 315	380	50	0,25	1400	1600	32
MEF 355	380	50	0,37	1400	2300	34
MEF 400	380	50	0,55	1400	3300	38
MEF 450	380	50	0,75	1400	5000	49
MEF 500	380	50	1,10	1400	7000	62

MODEL	A (mm)	B (mm)	C (mm)	D (mm)	E (mm)	F (mm)
MEF 315	650	690	700	315	300	110
MEF 355	700	740	700	355	400	130
MEF 400	750	790	700	400	400	150
MEF 450	800	840	700	450	400	170
MEF 500	850	890	700	500	440	190

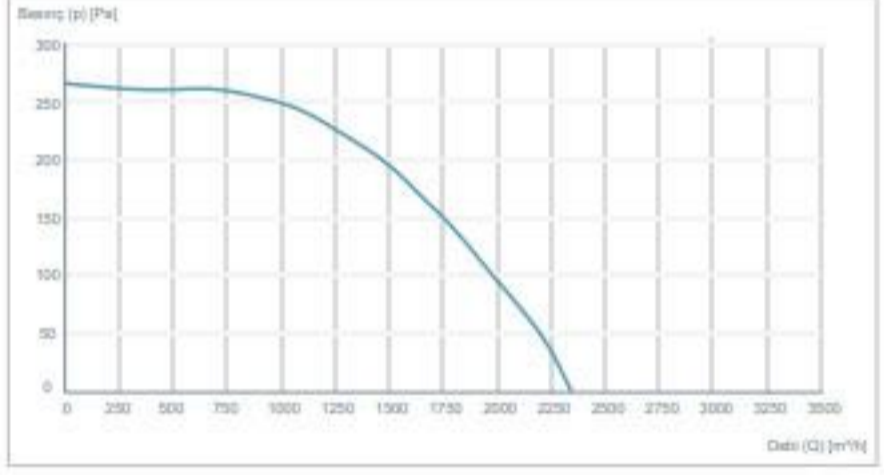


MEF FAN ÇALIŞMA EĞRİLERİ

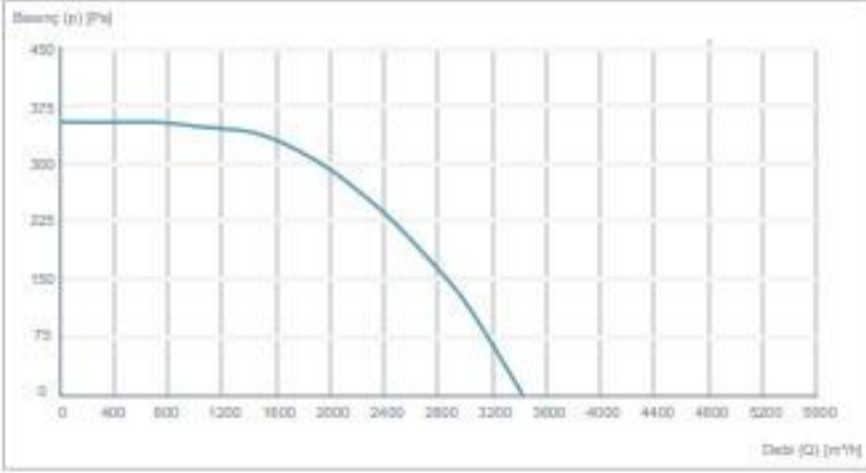
MEF 315



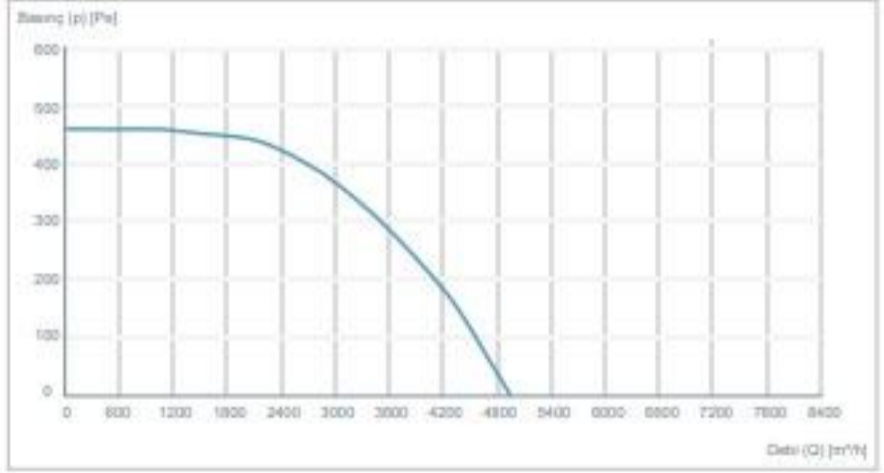
MEF 355



MEF 400



MEF 450



MEF 500

